

5

4

3

2

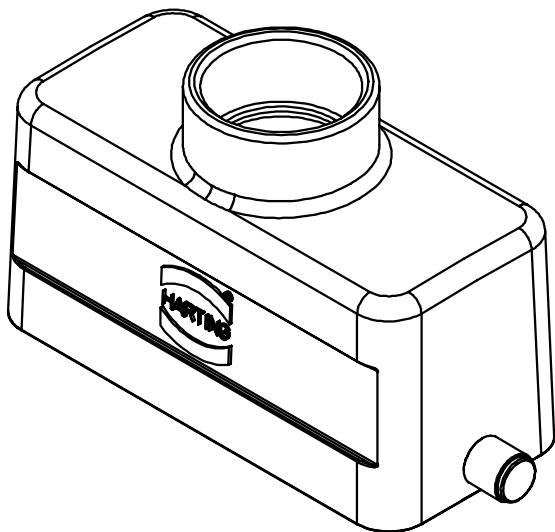
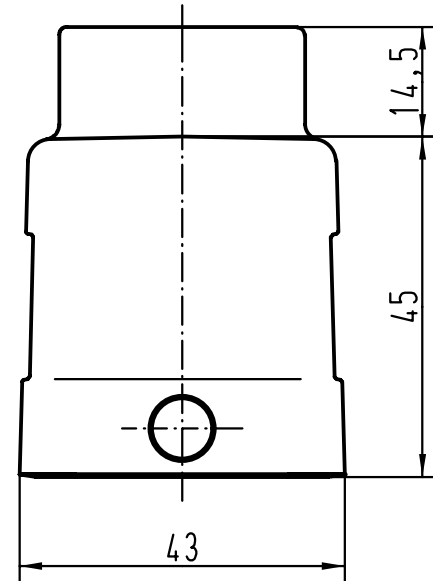
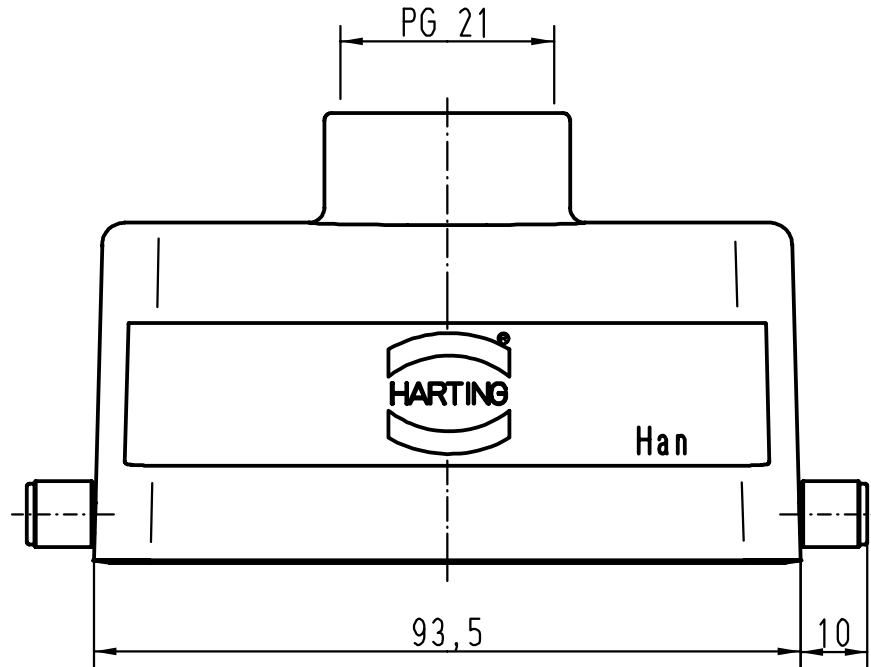
1



D

C

B

A



 All Dimensions in mm Original Size DIN A 4			Techn. Character.			Nicht tolerierte Masse/ Free size tolerances		
				Dat.	Name	Massstab/Scale 1:1		Han 16B-gg-R-21 Tüllengehäuse/ hoods top-entry
			Detail.	16.08.99	Gü			
			Insp.		Sdt			
			Stand.					
26734			HARTING KGaA					TB 09 30 016 1440
Mod.	Dat.	Name	D-32339 ESPELKAMP					
								Blatt/ page